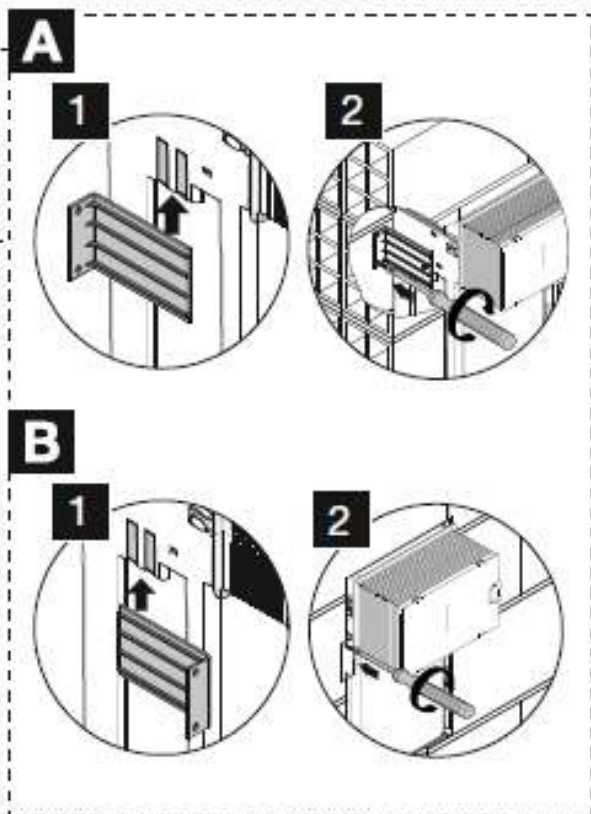
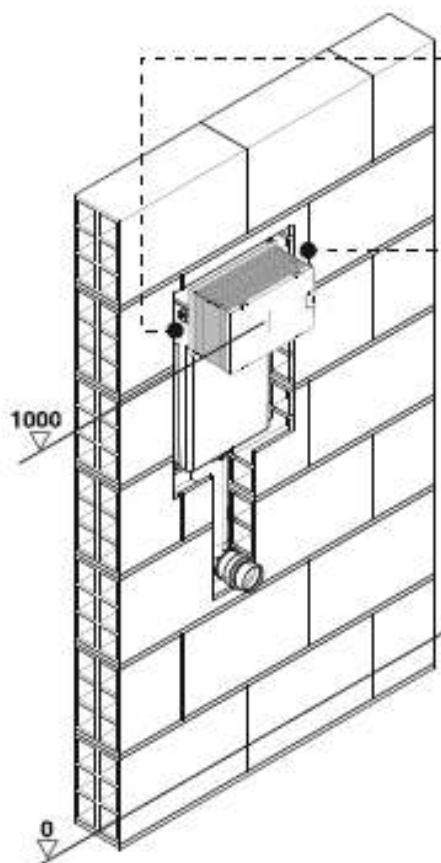
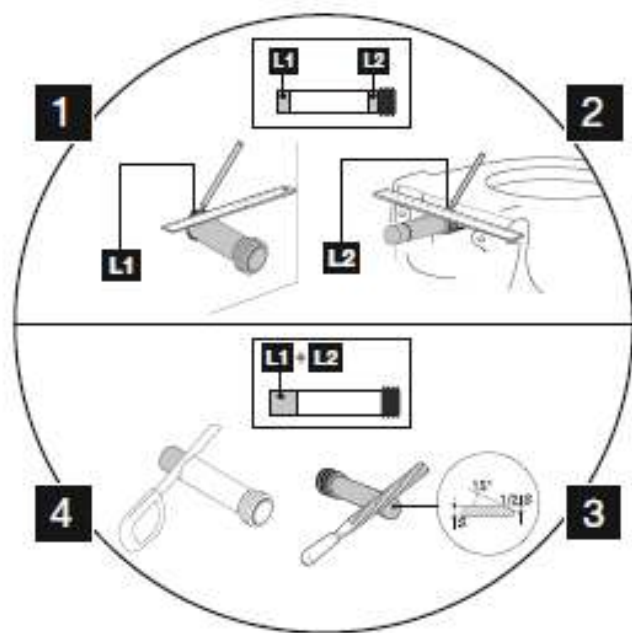
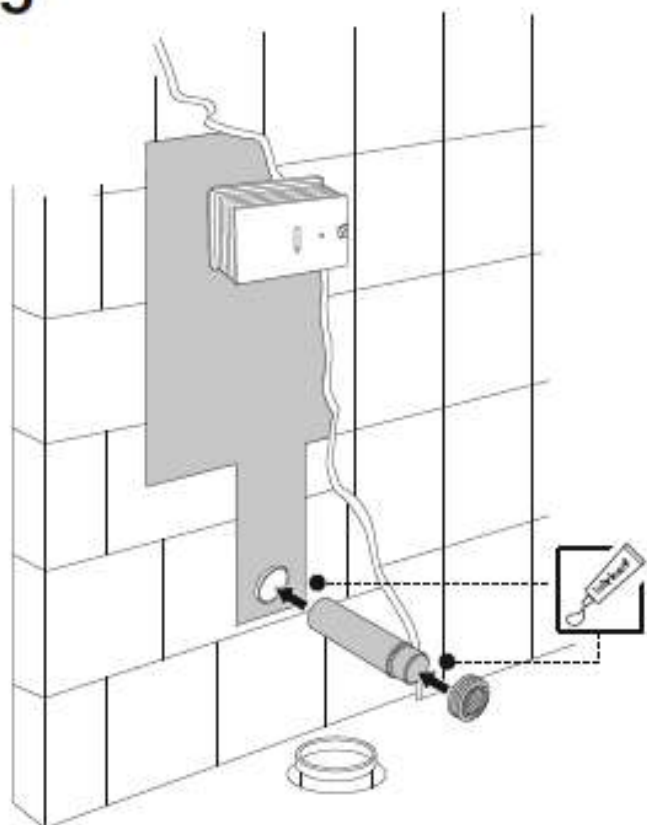




4

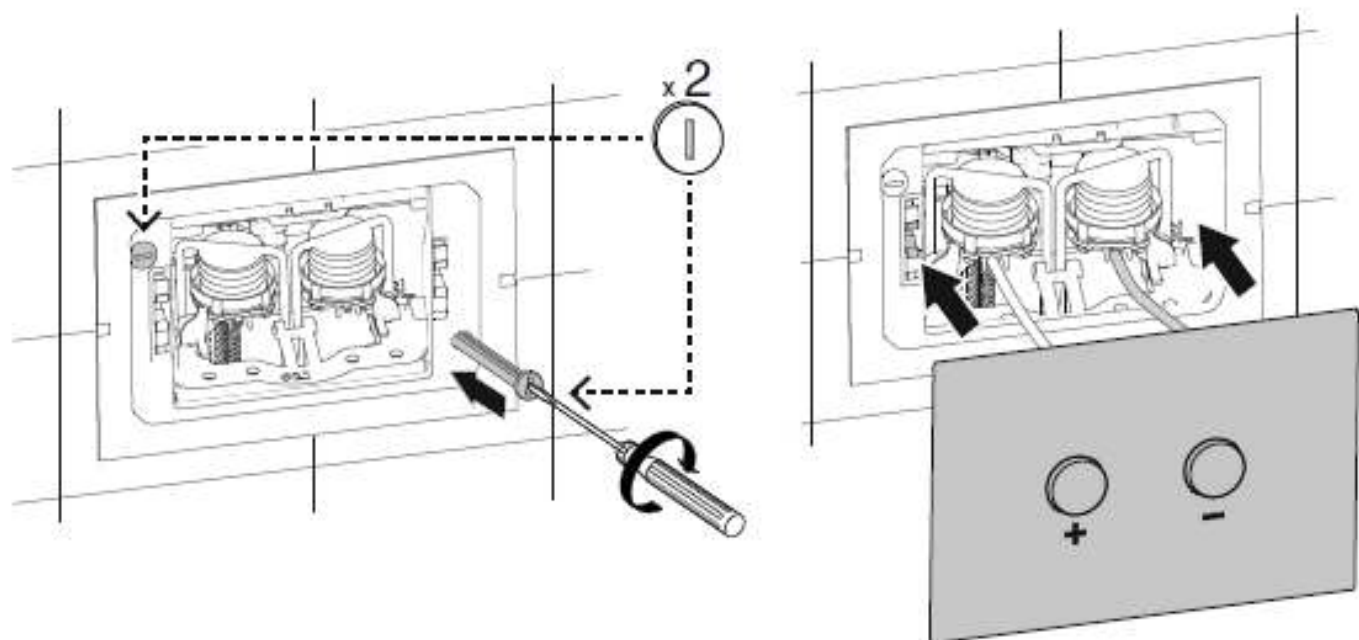


5





6 Impératif : les capillaires doivent être libres de toute contrainte.



Passer les capillaires horizontalement vers la plaque commande.
Recouper les capillaires à la longueur utile.

